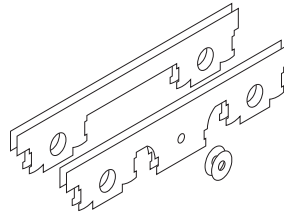


KH46(名古屋市)セット

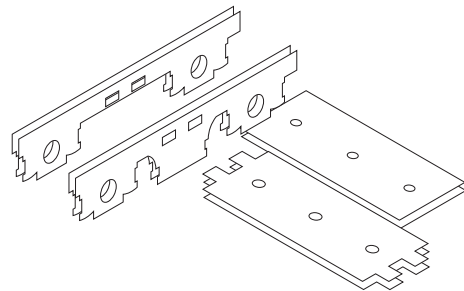
6,000

アクリル部材の組立

軸穴が揃うように重ねて、瞬間接着剤
またはアクリル用接着剤で接着します。
(予め軸受メタルを圧入すると
位置決めが楽です)

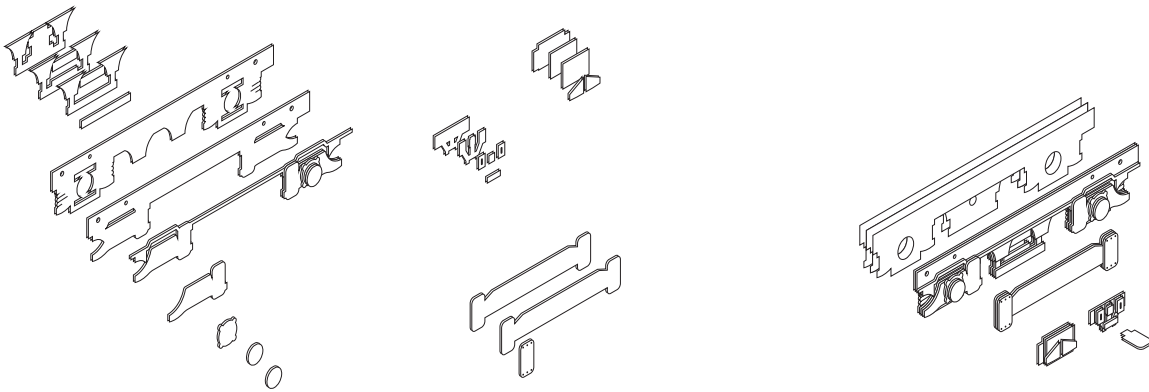


T台車はマクラバリ部分を二枚重ねにして
側枠に圧入する構造ですが、マクラバリ下側
(凸部がある部分)を分割してねじ止めすると
車輪の取付が若干楽になります。



紙部材の貼り重ね・組立

ペーパー積層のディテール部分を図のように貼り重ねます。
集電靴などは塗装後に接着しても構いません



9.5mm径車輪と組み合わせた場合

車体下側の彫刻部が床板上面の高さとなります。
(動力にMPギアを用いる場合はMPボルスタEを使います
この場合、車体上側の彫刻部が床面上面の高さとなります)